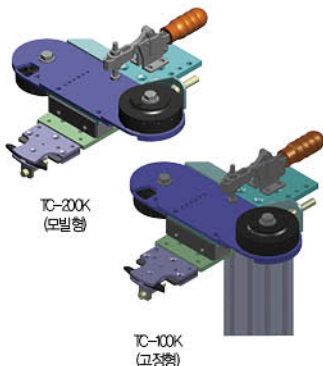


무동력 오토 팁 체인저

- 에너지가 불필요한 온전한 기계적 솔루션
- 콤팩트 시스템
- 복수의 표준 캡팁
(양쪽 팁 장전 : 각 12~15개까지 가능)
- 고정형과 로봇건에 적용 가능
- 경량으로 컴팩트하게 설치
- 신속하고 자동화된 프로세스
- 라인 생산량 증가를 위한 빠른 프로세스
- 투자비 및 운영비 절감
- 용접생산성 개선
- 팁 탈착 확인 가능



Auto Tip Changer

- Complete mechanical solution without energy
- Compact system
- Multiple standard cap tip (loading 12~15 pcs on each side)
- Used for fixed and robot gun
- Lightweight and compact installation
- Quick and automatic process
- Speedy process to increase the production capacity
- Investment and operation cost saving
- Productivity Improvement
- Sensing the replacement of cap tip

